

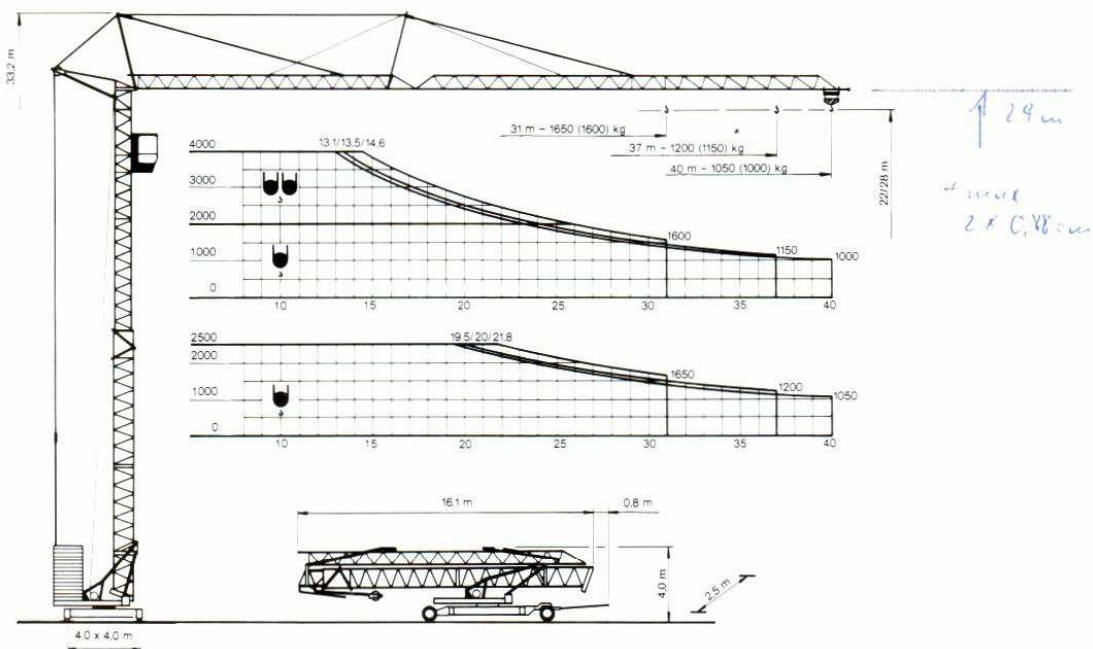
ALLES **HAND IN HAND**

Seit  
 1968 wird  
**SERVICE**  
 bei uns groß-  
 geschrieben!

**40m Kran, Pekazett 40.10**

**PEKAZETT 4010 SMF**

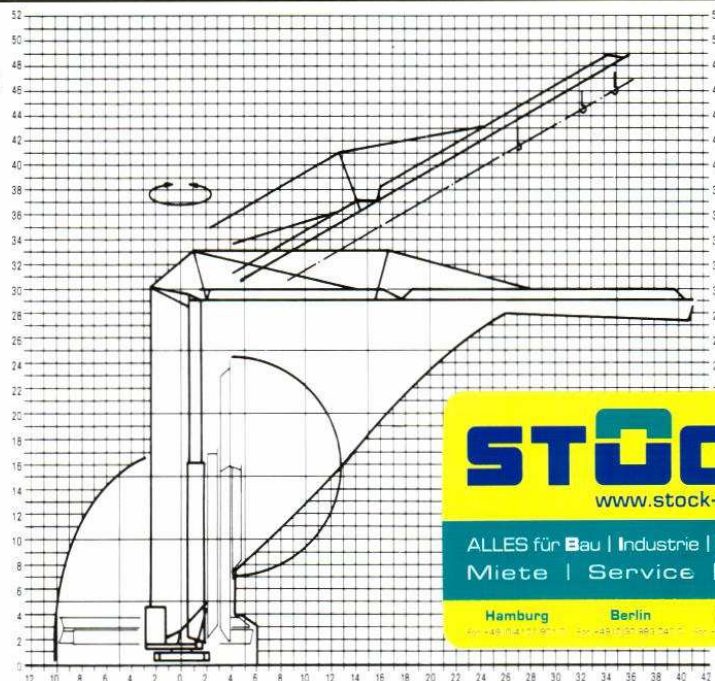
BGL 2105 - 0050  
 31 m - 1650 kg, 37 m - 1200 kg,  
 40 m - 1050 kg, max. - 4000 kg



**Montage - Platz-  
 bedarfsdiagramm und  
 30° - Stellungs-  
 diagramm**

Assembly - space  
 required 30° -  
 jib position diagram

Montage - surface  
 utile et 30° -  
 diagramme



**STOCK**  
 www.stock-big.com

ALLES für Bau | Industrie | Gewerbe  
 Miete | Service | Kauf

Hamburg Berlin Rostock  
 Tel: (4107) 901-0 Fax: (4107) 901-234 siek@stock-big.com  
 Tel: (030) 983047-0 Fax: (030) 983047-23 berlin@stock-big.com  
 Tel: (038204) 708-0 Fax: (038204) 708-23 rostock@stock-big.com

**40m Kran, Pekazett 40.10**

**PEKAZETT 4010 SMF**

Leistungsdaten performance data details techniques	Ausladung (m) radius portée	Tragkraft (kg) lifting capacity capacité		Max. Tragkraft (kg) lifting capacity max. capacité max.	
Grundgerät basic design flèche de base	31	1650	1600	2500	4000
Auslegerverlängerung I jib extension I rallonge de flèche I	37	1200	1150	2500	4000
Auslegerverlängerung II jib extension II rallonge de flèche II	40	1050	1000	2500	4000

Geschwindigkeiten speeds vitesses	Heben lifting levage				
		kg	m/min.	kg	m/min.
 17 kW		1000	70	2000	35
		1500	60	3000	30
		2000	48	4000	24
		2500	34	-	-
		2500	32	4000	16
		2500	6	4000	3
	Katzfahren trolley drive / chariotage		3 kW	m/min.	12,5/30/51
	Kranfahren traveling / translation		6,6 kW	m/min.	30
	Drehen (stufenlos) slewing / rotation		3 kW	r. p. m.	0,1 ↔ 1,0

**Allgemeine technische Daten**  
 general technical data / details techniques generaux

Konstruktionsgewicht weight / poids de la grue	kg	16500	Ges. elektr. Leistung motor power / puissance totale	kW	31
Gegengewicht counterweight / contrepoids	kg	30000*	Kabelquerschnitt cable section / section du câble	400 V	5 x 10 <sup>2</sup>
Max. Eckdruck max. wheel load / pression max.	kN	245	Kabeltrommel cable drum / enrouleur	m	70
Spurweite track gauge / ecartement	m	3,8	Schienenprofil rail profile / profile du rail		S33-S49
Radstand wheel gauge / voie	m	4,0			
Drehradius slewing radius / rayon de giration	m	2,8	* Gegengewicht CH counterweight CH / contrepoids CH		30000 kg

**Montage**  
 Assembly  
 Montage

