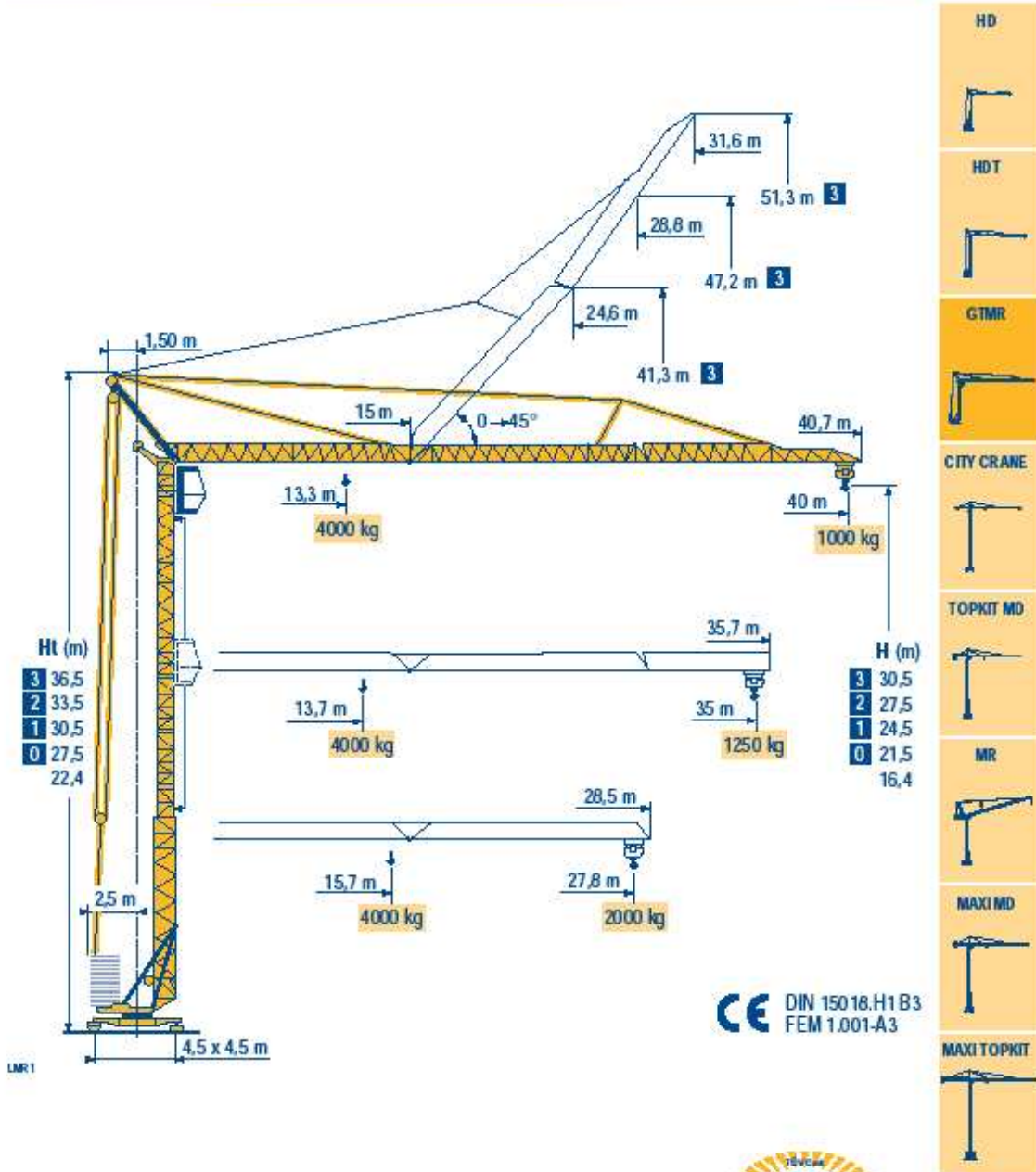


ALLES **HAND IN HAND**

Seit
 1968 wird
SERVICE
 bei uns groß-
 geschrieben!

40m Kran, Potain GTMR 336A

GTMR 336 A



CE DIN 15018.H1 B3
 FEM 1.001-A3



POTAIN

ALLES **HAND IN HAND**

Seit
 1968 wird
SERVICE
 bei uns groß-
 geschrieben!

40m Kran, Potain GTMR 336A

Courbes de charges	F	Load diagrams	GB	Curve di carico	I
Lastkurven	D	Curvas de cargas	E		C

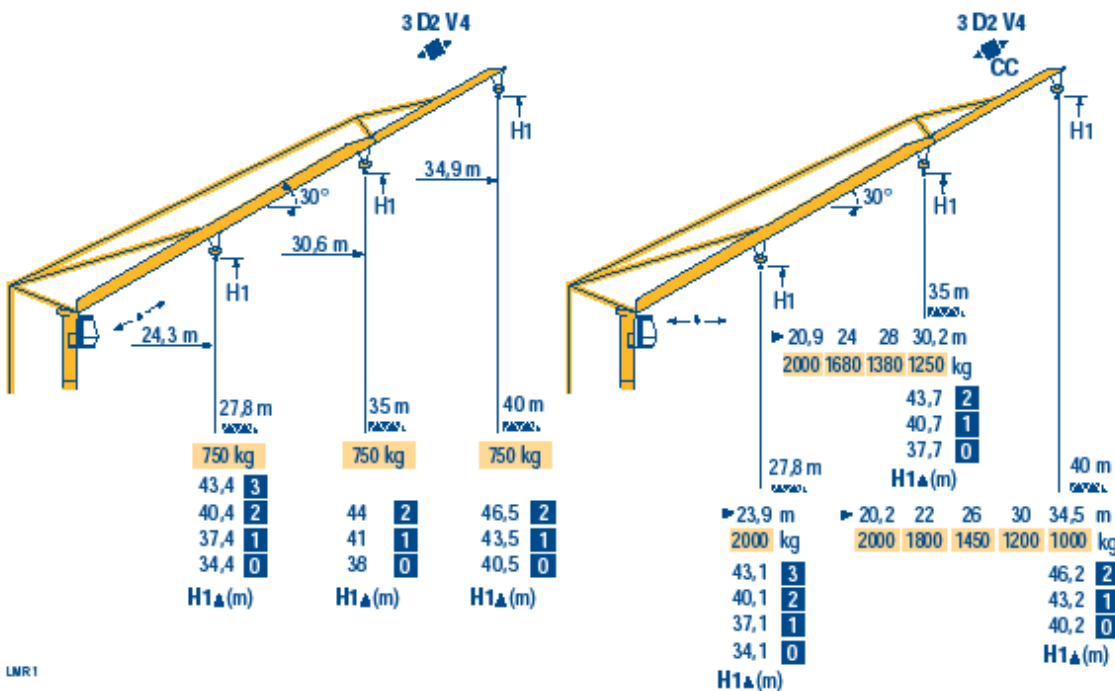
40 m	3 ▶	13,3	14	16	18	20	22	24	26	28	30	32	34	36	38	40 m
MAX. L.		4000	3740	3170	2740	2400	2140	1920	1740	1580	1450	1340	1240	1150	1070	1000 kg

35 m	3 ▶	13,7	14	16	18	20	22	24	26	28	30	32	34	35 m
MAX. L.		4000	3910	3310	2870	2520	2240	2010	1820	1660	1520	1400	1300	1250 kg

27,8 m	3 ▶	15,7	18	20	22	24	26	27,8 m
MAX. L.		4000	3390	2980	2660	2390	2170	2000 kg

LMR1

Fleche relevée	F	Luffing jib	GB	Braccio impennato	I
Ausleger in Steilstellung	D	Flecha izada	E		C



LMR1

Chariot distributeur	F	Traversing trolley	GB	Carrellino distributore	I
Chariot distributeur et courbes de charges	D	Traversing trolley and load diagrams	E	Carrellino distributore e curve di carico	C

Verfahrbare Laufkatze	D	Carro distribuidor	E	变幅小车	C
Verfahrbare Laufkatze und Lastkurven		Carro distribuidor y curvas de cargas			

GTMR 336 A

POTAIN

ALLES **HAND IN HAND**

Seit
 1968 wird
SERVICE
 bei uns groß-
 geschrieben!

40m Kran, Potain GTMR 336A

Réactions Eckdrücke	Reactions Reacciones	Reazioni
-------------------------------	--------------------------------	-----------------



F1 ■ 25 t ■ 22t
 ▲ 15 t

LMR 1

<ul style="list-style-type: none"> ● Réactions en service ■ Réactions hors service ▲ A vide sans lest ni train de transport avec fleche et hauteur maximum 	<ul style="list-style-type: none"> ● Reaktionskräfte in Betrieb ■ Reaktionskräfte außer Betrieb ▲ Ohne Last, Ballast und Transportachse, mit Maximalausleger und Maximalhöhe. 	<ul style="list-style-type: none"> ● Reazioni in servizio ■ Reazioni fuori servizio ▲ A vuoto, senza zavorra ne assali di trasporto con braccio massimo e altezza massima
---	--	--

Mécanismes Antriebe	Mechanisms Mecanismos	Meccanismi
-------------------------------	---------------------------------	-------------------

			☰			☱			ch - PS hp	kW
			☰	☱	☲	☰	☱	☲		
▲	20 TDPC 10	m/min	8	25	50	4	12,5	25	20	15
		kg	2000	2000	1300	4000	4000	2600		
▲	20 LVF 10	m/min	5	25	50	2,5	12,5	25	20	15
		kg	2000	2000	1300	4000	4000	2600		
◀▶	3 D2 V4	m/min	22 - 44						4	3
⊙	RCV 32	r/min U/min rpm	0 → 0,8						4	3
⊙	TVD 122	m/min	25						2 x 2	2 x 1,5
	TB 122	m/min	25						2 x 2	2 x 1,5

CEI 38	IEC 38	kVA	84/534 - 87/405
400 V (+6% -10%) 50 Hz		25 kVA	

LMR 1

<ul style="list-style-type: none"> ▲ Levage ◀▶ Distribution ⊙ Orientation ◀▶ Translation 🔊 Conforme aux directives CEE 84/534 et 87/405 sur le niveau acoustique 	<ul style="list-style-type: none"> ▲ Hoisting ◀▶ Trolleying ⊙ Slewing ◀▶ Travelling 🔊 In compliance with the EEC 84/534 and 87/405 instructions on noise level 	<ul style="list-style-type: none"> ▲ Sotlevamento ◀▶ Dtribuzione ⊙ Rotazione ◀▶ Traslazione 🔊 Conforme alle direttive CEE 84/534 e 87/405 sul livello acustico
<ul style="list-style-type: none"> ▲ Heben ◀▶ Kätzfahren ⊙ Schwenken ◀▶ Kranfahren 🔊 Gemäss EWG-Richtlinien 84/534 und 87/405 für den Schall-Leistungspegel 	<ul style="list-style-type: none"> ▲ Elevación ◀▶ Distribución ⊙ Orientación ◀▶ Traslación 🔊 Conforme con las directivas CEE 84/534 y 87/405 sobre el nivel acustico 	<ul style="list-style-type: none"> ▲ 提升 ◀▶ 交際 ⊙ 同轉 ◀▶ 行進 🔊 符合 CEE 84/534 - CEE 87/405 声响及噪声

GTMR 336 A

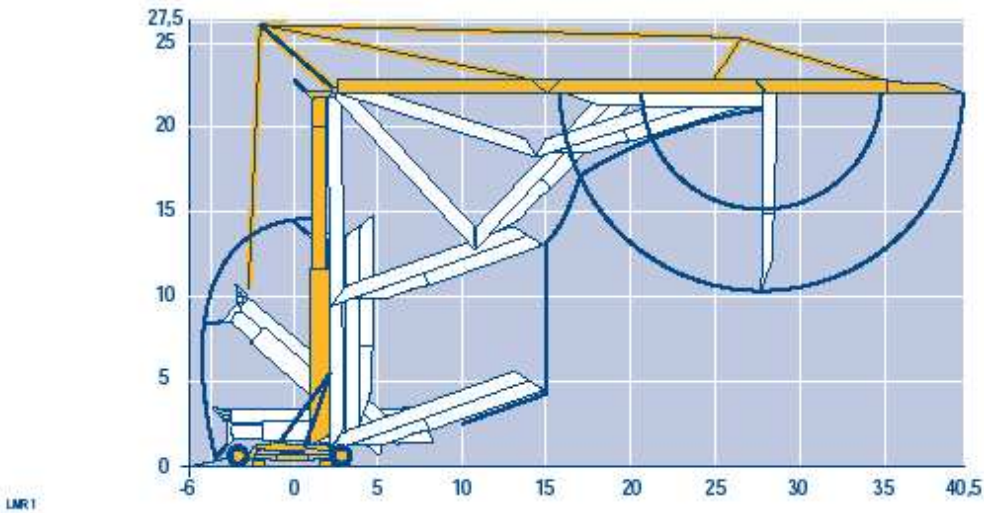
POTAIN

ALLES **HAND IN HAND**

Seit
 1968 wird
SERVICE
 bei uns groß-
 geschrieben!

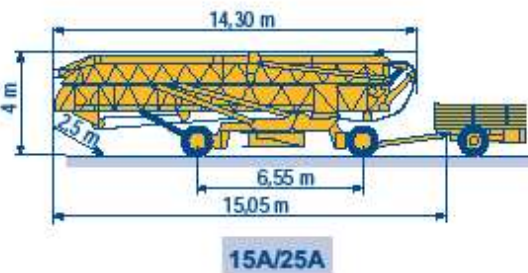
40m Kran, Potain GTMR 336A

Montage Montage F Erection GB Montaggio I
 D Montage E C



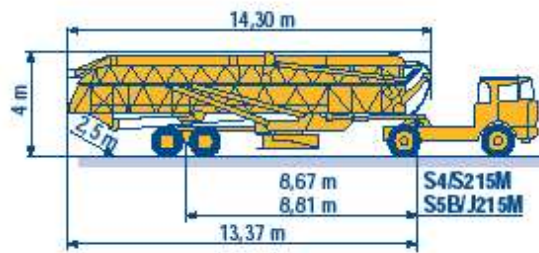
LMR1

Transport Transport F Transport GB Trasporto I
 D Transporte E C



LMR1

DJ126M/S215M CJ125M/J215M



S4/S215M S5B/J215M

Modificazioni riservate Modifications reserved Subject to modification Änderungen vorbehalten Printed in France

Ref. 1997.44 LMR 1	<p>POTAIN 60 LES ÉTOILES</p>	GTMR 336 A Copyright. Reproduction interdite ©POTAIN 1997
	18, Rue de Charbonnières, B.P. 173-F 69132 ECULLY Cedex Tél. (33) 04 72 20 20 20 Fax (33) 04 72 20 20 00 http://www.potain.fr E-mail : mkt@potain.fr	Deutschland POTAIN GmbH Tél : 06.105704.0 Italia POTAIN S.p.A. Tél : 089.65631 China Zhangjiagang POTAIN Tél : 520. 877.1451

Modificazioni riservate Modifications reserved Subject to modification Änderungen vorbehalten Printed in France