

# Wandschalung



[www.stock-big.com](http://www.stock-big.com)

# Wer sind wir:

## STOCK – B.I.G. – Alles für Bau • Industrie • Gewerbe

Seit 1968 wird SERVICE bei uns groß geschrieben

Die STOCK – B.I.G. GmbH ist ein Familienunternehmen, das vor über 50 Jahren in Siek bei Hamburg gegründet wurde. Mit ca. 150 Mitarbeitern und weiteren Niederlassungen in Berlin und Bentwisch bei Rostock ist die STOCK – B.I.G. GmbH einer der erfolgreichsten Anbieter für die Bereiche Bau, Industrie und Gewerbe in Norddeutschland und ein führender Partner für Bauunternehmen. Spezialisiert auf die Vermietung (Putz- und Mörteltechnik, Personen- und Lasten-Bauaufzüge, Untendreher- und Obendreherkrane, Versetz- und Schneidetechnik für den Mauerwerksbau sowie Wand- und Deckenschalungssysteme), den Service (Reparatur) und Verkauf von Baumaschinen, Baugeräten, Bautechnik und Bauspezialartikeln ist die STOCK – B.I.G. GmbH ein leistungsstarker Partner. Bei uns wird SERVICE groß geschrieben!



### Wir sind spezialisiert auf:

Vermietung / Verkauf:

- Hochbaukrane und Zubehör
- Minikrane, Schneid- und Trennmaschinen
- Personen- und Lastenaufzüge
- Fundament-, Decken-, Wandschalung und Zubehör
- div. Baustellengeräte und -einrichtungen
- Putz- und Fördertechnik, Mörtelaufbereitungsmaschinen

Verkauf:

- Bauspezialartikel
- Arbeitsschutzbekleidung, Handwerkzeuge
- Vermessungsbedarf, Elektrowerkzeuge
- Baugeräte
- Putz- und Malerbedarf

Service:

- Werkstattservice
- Kranmontage
- Baustellenservice
- UVV / VDE Prüfungen

Kennen Sie unseren Onlineshop?  
[www.handwerker3000.de](http://www.handwerker3000.de)



Unter der Qualitätsmarke ›stockbig® Germany bietet das Traditionsunternehmen STOCK – B.I.G. GmbH eine vollständige Produktpalette von Mischpumpen und Verputzmaschinen mit Fördersystem an und verbindet die jahrzehntelange Erfahrung aus Vermietung und Service von Baumaschinen und Mischpumpen mit dem höchsten Qualitätsanspruch „Made in Germany“.



Hamburg ☎ 04107-901-0 | Rostock ☎ 0381-453766-10 | Berlin ☎ 030-983047-0

[www.stock-big.com](http://www.stock-big.com)

## Wandschalung Doka Frami

Die handliche Stahlrahmenschalung für Fundamente, Stützen, Unterzüge und Sohlenrand

4

## Wandschalung Doka Framax

Für großflächiges Schalen mit dem Kran

6

## Universalschalung Paschal Raster

für Fundamente, Wände, Stützen, Unterzüge, Schächte und Fertigteile

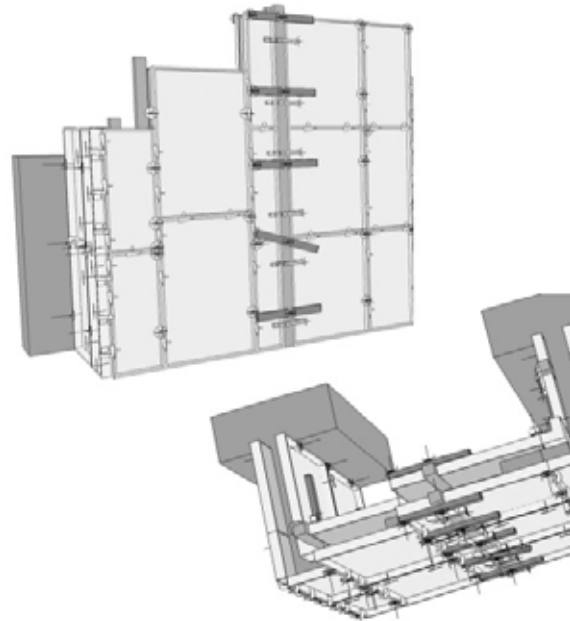
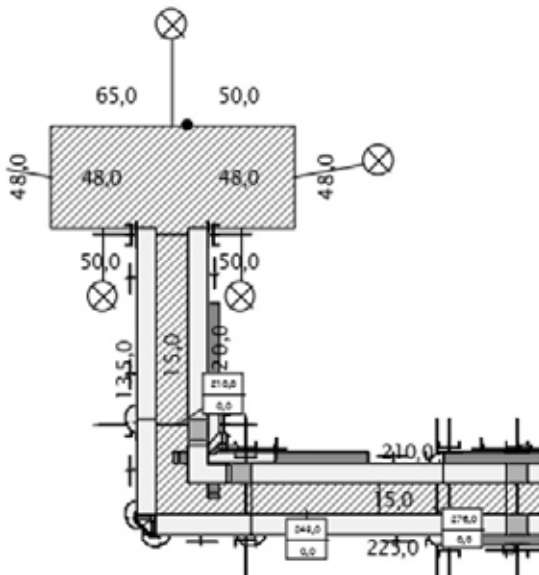
8

# Wandschalung Doka Frami

- Optimale Schalungsvorhaltung durch abgestimmte Elementformate
- Einfache Elementverbindung
- Raumhoher Einsatz ohne Kran
- Ideal für Sohlenrand und Unterzüge

## Ein handliches System für Wände, Stützen und Fundamente

Alle Elemente der Rahmenschalung Frami sind stehend und liegend miteinander kombinierbar. Dies erhöht die Ausnutzung der Schalungsvorhaltung erheblich.



- Frami bietet wirtschaftliche Systemlösungen für das effiziente Schalen von Wänden, Stützen und Fundamenten.
- Die Frami-Uni-Elemente mit ihrem speziellen Lochraster ermöglichen insbesondere bei Stützen, Ecken, Stirnabschalungen und Wandanschlüssen eine universelle Anpassung an die Bauwerksgeometrie. Dies bedeutet weniger unterschiedliche Elemente auf der Baustelle und gleichzeitig weniger zeit- und kostenintensive Ausgleiche.
- Die verwindungssteifen Stahlhohlprofile in Kombination mit den ausrichtenden Elementverbindern machen zusätzliche Aussteifungen überflüssig.

## Vielseitige Ankermöglichkeiten bei Fundamenten



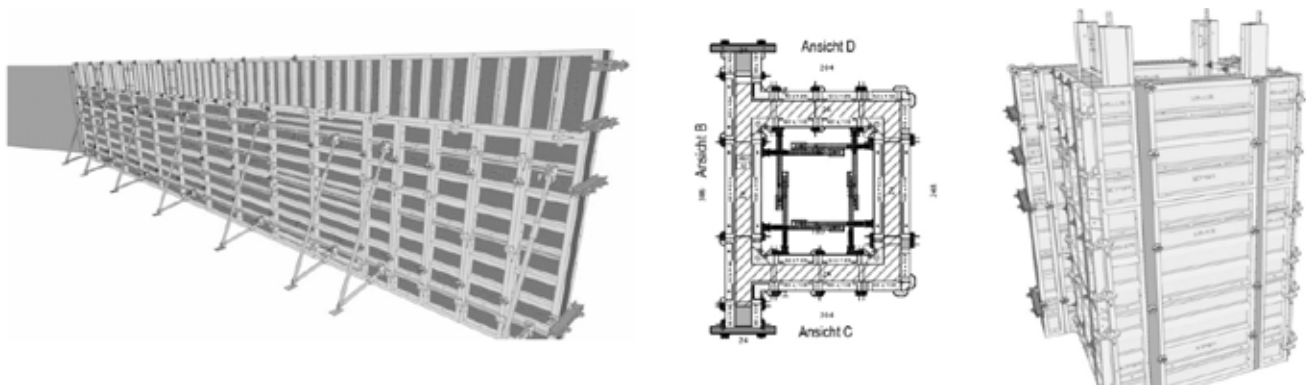
Technische Daten	Doka Frami
Elementhöhe	120 cm/150 cm/270 cm
Elementbreiten	120-Elemente 90/75/60/45/30 150-Elemente 90/75/60/45/30 270-Elemente 75/60/45
Bauhöhe	9 cm
Schalhaut	15 mm
Zulässiger Frischbetondruck	40 kN/m <sup>2</sup> nach DIN 18202

# Wandschalung Doka Framax

- Die leistungsstarke Rahmenschalung für großflächiges Schalen mit dem Kran
- Ein System für alle Wandhöhen
- Kurze Schalzeiten bei beliebigen Grundrissen und Wandhöhen
- Schnelles Schalen durch großflächige Umsetzeinheiten bzw. GroÙelemente

## Framax – Die leistungsstarke Rahmenschalung für großflächiges Schalen

Framax ist das Rahmenschalungssystem, das mit nur wenigen Elementen ein 15 cm Raster erreicht. Framax kann stehend oder liegend eingesetzt werden. Alle Verbindungsmittel und sämtliches Zubehör sorgen für schnelle Schalzeiten und hohe Wirtschaftlichkeit.



- schnelle Anpassung an das Bauwerk mit nur wenigen Ausgleichen durch Elementbreiten von 30 cm bis 270 cm
- rascher Einsatz bei allen gängigen Raumhöhen durch praxisgerechte Elementhöhen von 1,35 m, 2,70 m und 3,30 m
- einfache Stirnabschalungen, Eck- und Stützenlösungen durch praktische Rahmen-Querlöcher
- schnelles Betonieren durch zulässigen Frischbetondruck bis zu 60 kN/m<sup>2</sup>

## Ein System für alle Anforderungen



Technische Daten	Doka Framax
Elementhöhe	135 cm / 270 cm / 330 cm
Elementbreiten	135-Elemente 135/90/75/60/45/30 270-Elemente 240/135/90/75/60/45/30 330-Elemente 135/90/75/60/55/45/30
Bauhöhe	12 cm
Schalhaut	20 mm stark
Zulässiger Frischbetondruck	60 kN/m <sup>2</sup> nach DIN 18202

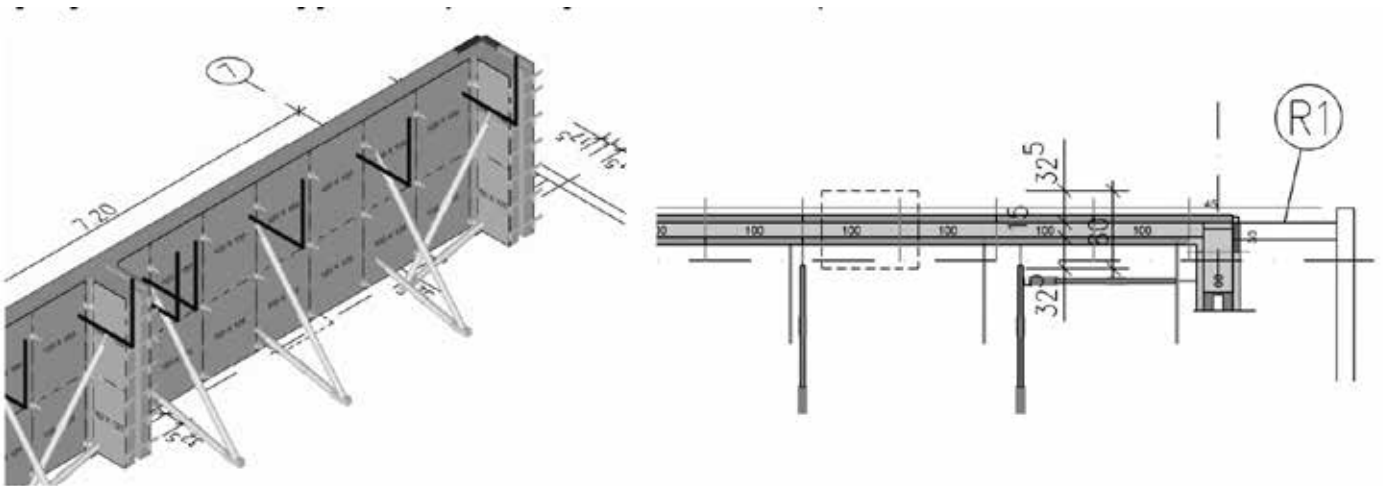
# Universalschalung Paschal Raster

- Flexible Handschalung für große und kleine Flächen
- Baukastenprinzip
- Verbindungsbolzen als universelles Verbindungsmittel für alle Elemente



## Vielseitig, anpassungsfähig, flexibel

Die Paschal Raster Universalschalung ist eine vielseitig einsetzbare Betonschalung, handlich, leicht und kranunabhängig. Die vielseitigen Einsatzbereiche sind z. B. Wände, Fundamente, Stützen, Unterzüge, Schächte. Baukastenprinzip und ausgewogene Elementsortierung garantieren systemmäßiges Schalen auch bei komplizierten Grundrissen.



- Kostenreduzierung gegenüber konventioneller Schalung
- Kranunabhängiges Arbeiten möglich
- Anpassungsfähig im System auf engstem Raum
- Auch kleine Elementbreiten und niedrige Elementhöhen lieferbar
- Komplizierte Grundrisse werden ohne bauseitiges Beischaln im System geschalt.

## Einsatz eines wirtschaftlichen Schalsystems schon beim Fundament



Technische Daten	Raster
Elementhöhe	62,5/75/100/125/150 cm
Elementbreiten	100/75/60/50/45/43/40/37/35/ 33/30/25/24/20/15/12/10/6/5 cm
Bauhöhe	7,5 cm
Schalhaut	15 mm
Zulässiger Frischbetondruck	35 kN/m <sup>2</sup> nach DIN 18218

# Optimale Lagerhaltung und Abläufe



Wartezeiten und große Lagerflächen auf der Baustelle optimieren wir durch termingerechte Liefer- und Rücktransportplanung. Nach der Schalungsplanung wird eine Verfügbarkeitsprüfung und anschließend eine Reservierung aller Elemente durchgeführt.



## Anwendungstechnik und Schalungsplanung in 3D



Bereits in der Planungsphase eines Bauvorhabens stehen wir unseren Kunden mit Kompetenz und Erfahrung zur Seite. Nach individuellen Planungsskizzen fertigen wir mit unseren modernen Planungsprogrammen Ihre Schalungspläne.

## Leistungsfähiger eigener Fuhrpark



## Kompetente Beratung vor Ort



Unsere technischen Berater kommen in kürzester Zeit direkt zu Ihnen auf die Baustelle oder ins Büro, analysieren die Situation und erarbeiten eine konstruktive und praxisgerechte Lösung für Ihr Objekt.

Unsere LKWs fahren direkt und projektbezogen zur Baustelle, mit oder ohne Kran.



Möchten Sie mehr über  
**STOCK - B.I.G. GmbH**  
erfahren?

Besuchen Sie unsere Website  
[www.stock-big.com](http://www.stock-big.com)



### Zentrale Siek

Bültbek 32-38  
22962 Siek  
Tel. 04107-901-0  
E-Mail: [siek@stock-big.com](mailto:siek@stock-big.com)



### Niederlassung Rostock

Feldstrasse 6  
18182 Bentwisch  
Tel. 0381-453766-10  
E-Mail: [rostock@stock-big.com](mailto:rostock@stock-big.com)



### Niederlassung Berlin

Bürknersfelder Straße 6b  
13053 Berlin  
Tel. 030-9830470-0  
E-Mail: [berlin@stock-big.com](mailto:berlin@stock-big.com)

# [www.stock-big.com](http://www.stock-big.com)

Hamburg ☎ 04107-901-0 | Rostock ☎ 0381-453766-10 | Berlin ☎ 030-983047-0